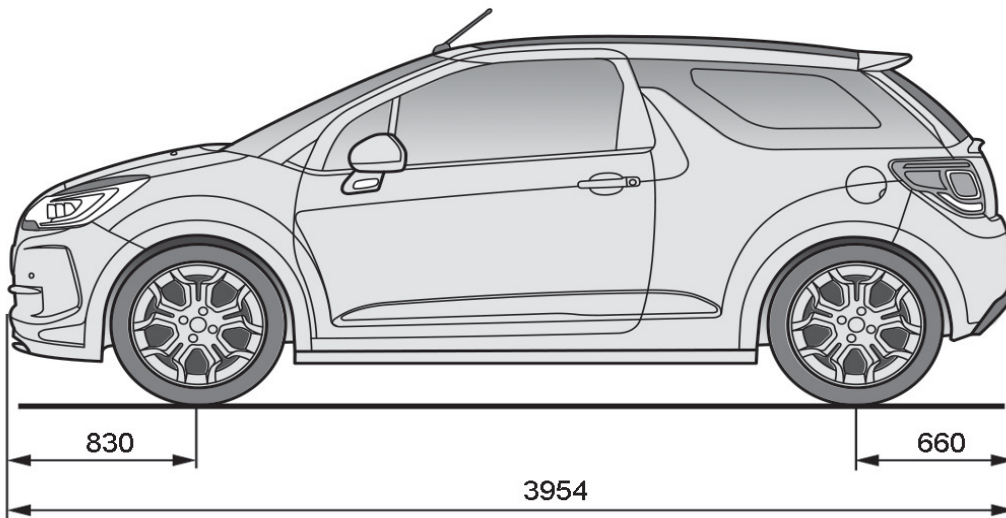
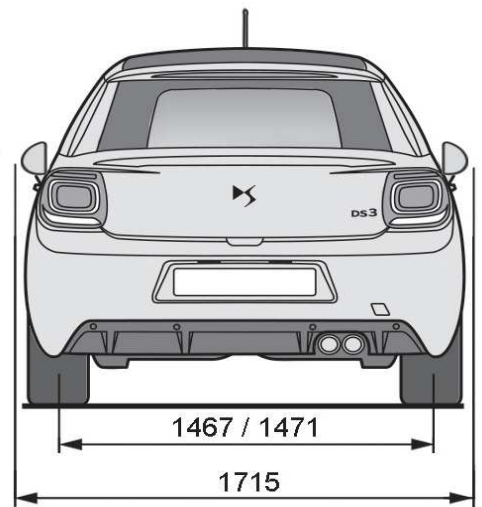
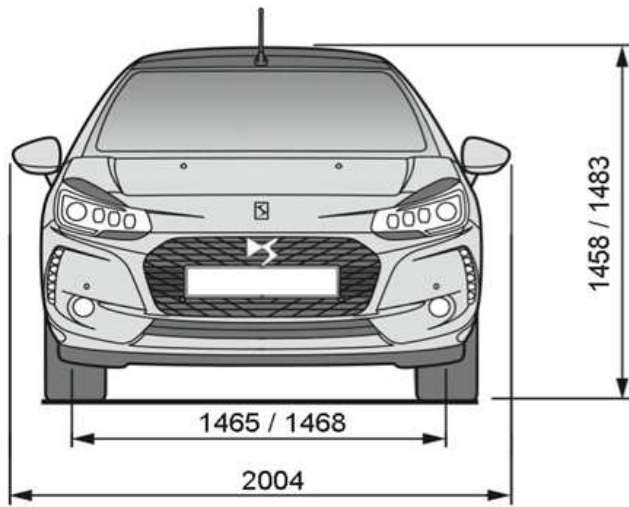


MOTORIZZAZIONE	PureTech 110 S&S	PureTech 110 S&S EAT6		
MOTORE				
Normativa antinquinamento	Euro 6	Euro 6		
Tipo	Benzina a iniezione elettronica	Benzina a iniezione elettronica		
Stop& Start	Stop&Start	Stop&Start		
Cavalli fiscali - cv	14	14		
N° di cilindri - n° di valvole	3 - 12	3 - 12		
Cilindrata - cm ³	1199	1199		
Alesaggio x corsa - mm	75 x 90,5	75 x 90,5		
Potenza CEE - kW (cv) a giri/mn	81 (110) a 5500	81 (110) a 5500		
Coppia CEE - Nm a giri/mn	205 a 1500	205 a 1500		
CAMBIO				
	Manuale a 5 rapporti	Automatico a 6 rapporti		
STERZO				
Diametro di sterzata tra marciapiedi - m	10,2	10,2		
FRENI				
Anteriori	A disco ventilati	A disco ventilati		
Posteriori	A disco	A disco		
SOSPENSIONI				
Anteriori	Ruote indipendenti, assale pseudo Mac Pherson con bracci inferiori triangolati, r			
Posteriori	Ruote indipendenti, traversa deformabile con barra stabilizzatrice			
DIMENSIONI/VOLUMI				
Lunghezza - mm	3954			
Larghezza - mm.	1715			
Altezza - mm.	1458-1483			
Passo - mm.	2452			
Numero Posti	5			
Volume del bagagliaio - dm ³	245			
MASSE				
Tara (conducente compreso) - Kg	1165	1225		
Rapporto potenza/tara - kW/t	69,53	66,12		
Massa complessiva a pieno carico - Kg	1598	1635		
Massa complessiva con treno (MTRA) - Kg	2498	2535		
Peso massimo rimorchiabile - Kg	1100	1150		
PRESTAZIONI				
Velocità massima km/h	190	188		
0-400m. Partenza da fermo-sec.	17	17,3		
0-1000m partenza da fermo- sec.	31,2	31,7		
0-100km/h-sec.	9,8	10,2		
PNEUMATICI				
	195/55 R16	205/45 R17	195/55 R16	205/45 R17
CONSUMI/EMISSIONI				
Urbano - l/100km	5,3		6,0	
Extra Urbano - l/100km	3,8		4,2	
Misto - l/100 km	4,3		4,9	
Carburante	Benzina		Benzina	
Capacità serbatoio (litri)	50		50	
Emissioni CO2 misto - g/km	100		112	

MOTORIZZAZIONE	PureTech 130 S&S	BlueHDi 100 S&S	BlueHDi 120 S&S			
MOTORE						
Normativa antinquinamento	Euro 6	Euro 6	Euro 6			
Tipo	Benzina a iniezione elettronica	Turbo Diesel Common Rail	Turbo Diesel Common Rail			
Stop& Start	Stop&Start	Stop&Start	Stop&Start			
Cavalli fiscali - cv	14	17	17			
N° di cilindri - n° di valvole	3 - 12	4 - 8	4 - 8			
Cilindrata - cm ³	1199	1560	1560			
Alesaggio x corsa - mm	75 x 90,5	75 x 88,3	75 x 88,3			
Potenza CEE - kW (cv) a giri/mn	96 (130) a 5500	73 (99) a 3750	88 (119) a 3500			
Coppia CEE - Nm a giri/mn	230 a 1750	254 a 1750	300 a 1750			
CAMBIO						
	Manuale a 6 rapporti	Manuale a 5 rapporti	Manuale a 6 rapporti			
STERZO						
Diámetro di sterzata tra marciapiedi - m	10,2	10,2	10,2			
FRENI						
Anteriori	A disco ventilati	A disco ventilati	A disco ventilati			
Posteriori	A disco	A disco	A disco			
SOSPENSIONI						
Anteriori	Ruote indipendenti, assale pseudo Mac Pherson con bracci inferiori triangolati,					
Posteriori	Ruote indipendenti, traversa deformabile con barra stabilizzatrice					
DIMENSIONI/VOLUMI						
Lunghezza - mm	3954					
Larghezza - mm.	1715					
Altezza - mm.	1458-1483					
Passo - mm.	2452					
Numero Posti	5					
Volume del bagagliaio - dm ³	245					
MASSE						
Tara (conducente compreso) - Kg	1195	1223	1275			
Rapporto potenza/tara - kW/t	80,33	59,69	69,02			
Massa complessiva a pieno carico - Kg	1620	1652	1665			
Massa complessiva con treno (MTRA) - Kg	2520	2102	2115			
Peso massimo rimorchiabile - Kg	1150	775	775			
PRESTAZIONI						
Velocità massima km/h	202	189	190			
0-400m. Partenza da fermo-sec.	16,6	18,1	17,5			
0-1000m partenza da fermo- sec.	30,3	33,9	32			
0-100km/h-sec.	9	12,1	10,4			
PNEUMATICI						
	195/55 R16	205/45 R17	195/55 R16	205/45 R17	195/55 R16	205/45 R17
CONSUMI/EMISSIONI						
Urbano - l/100km	5,4	4,0	4,4			
Extra Urbano - l/100km	4,0	3,3	3,2			
Misto - l/100 km	4,5	3,5	3,6			
Carburante	Benzina	Diesel	Diesel			
Capacità serbatoio (litri)	50	48	48			
Emissioni CO2 misto - g/km	105	92	94			





SETTEMBRE 2017

MOTORIZZAZIONE	Performance
MOTORE	
Normativa antinquinamento	Euro 6
Tipo	Benzina a iniezione elettronica
Stop& Start	Stop&Start
Cavalli fiscali - cv	17
N° di cilindri - n° di valvole	4 - 4
Cilindrata - cm ³	1598
Alésaggio x corsa - mm	77 x 85,8
Potenza CEE - kW (cv) a giri/mn	153 (208) a 6000
Coppia CEE - Nm a giri/mn	300 a 3000
CAMBIO	
	Manuale a 6 rapporti
STERZO	
Diametro di sterzata tra marciapiedi - m	10,2
FRENI	
Anteriori	A disco ventilati
Posteriori	A disco
SOSPENSIONI	
Anteriori	Ruote indipendenti, assale pseudo Mac Pherson con bracci inferiori triangolati, molle elicoidali, ammortizzatori idraulici telescopici e barre antirullo
Posteriori	Ruote indipendenti, traversa deformabile con barra stabilizzatrice
DIMENSIONI/VOLUMI	
Lunghezza - mm	3968
Larghezza - mm.	1717
Altezza - mm.	1443
Passo - mm.	2452
Numero Posti	5
Volume del bagagliaio - dm ³	285/245 (Cabrio)
MASSE	
Tara (conducente compreso) - Kg	1241
Rapporto potenza/tara - kW/t	123,29
Massa complessiva a pieno carico - Kg	1629
Massa complessiva con treno (MTRA) - Kg	1629
Peso massimo rimorchiabile - Kg	0
PRESTAZIONI	
Velocità massima km/h	230
0-1000m partenza da fermo- sec.	26,4
0-100km/h-sec.	6,5
PNEUMATICI	
	205/40 R18 86 Y
CONSUMI/EMISSIONI	
Urbano - l/100km	6,9
Extra Urbano - l/100km	4,6
Misto - l/100 km	5,4
Carburante	Benzina
Capacità serbatoio (litri)	50
Emissioni CO2 misto - g/km	125

