

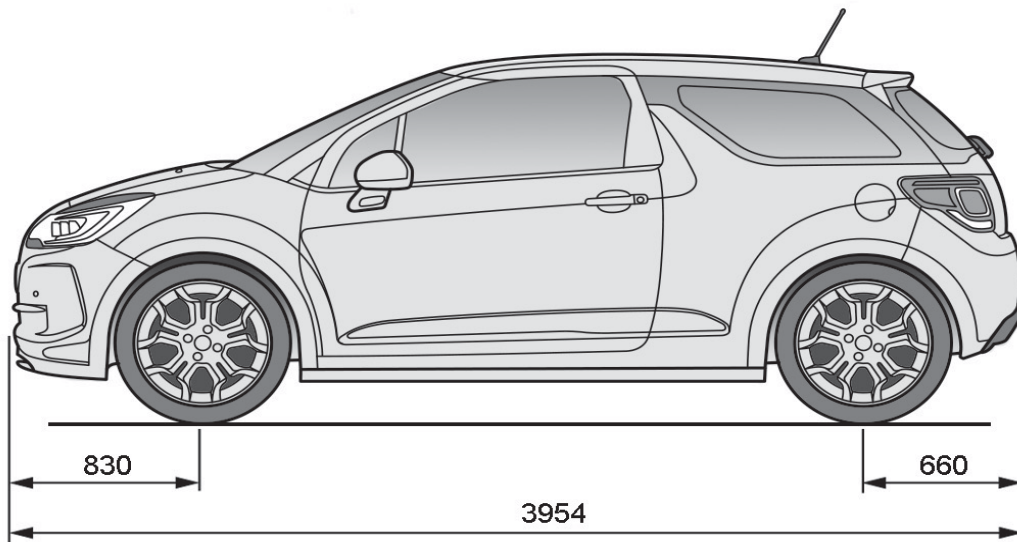
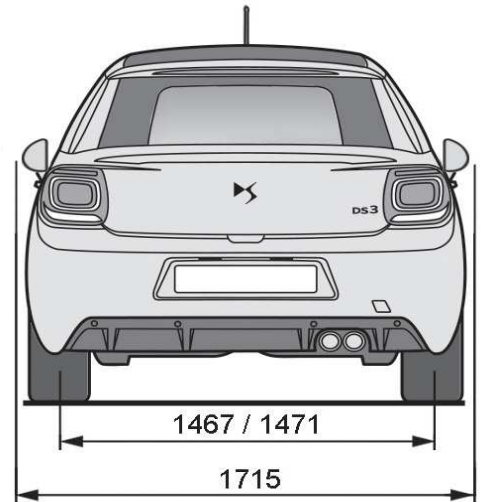
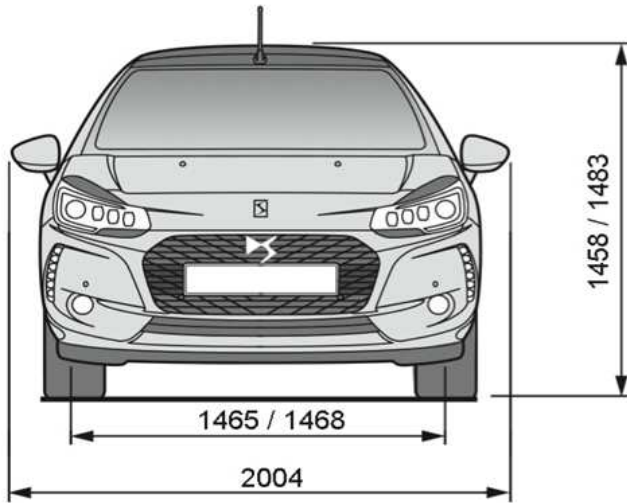
MOTORIZZAZIONE	PureTech 82		PureTech 82 S&S ETG		PureTech 110 S&S	
	NEOPATENTATI	-				
MOTORE						
Normativa antinquinamento	Euro 6		Euro 6		Euro 6	
Tipo	Benzina a iniezione elettronica		Benzina a iniezione elettronica		Benzina a iniezione elettronica	
Stop& Start	-		Stop&Start		Stop&Start	
Cavalli fiscali - cv	14		14		14	
N° di cilindri - n° di valvole	3 - 12		3 - 12		3 - 12	
Cilindrata - cm ³	1199		1199		1199	
Alesaggio x corsa - mm	75 x 90,5		75 x 90,5		75 x 90,5	
Potenza CEE - kW (cv) a giri/mn	60 (82) a 5750		60 (82) a 5750		81 (110) a 5500	
Coppia CEE - Nm a giri/mn	118 a 2750		118 a 2750		205 a 1500	
CAMBIO						
	Manuale a 5 rapporti		Manuale pilotato a 5 rapporti		Manuale a 5 rapporti	
STERZO						
Diametro di sterzata tra marciapiedi - m	10,2		10,2		10,2	
FRENI						
Anteriori	A disco ventilati		A disco ventilati		A disco ventilati	
Posteriori	A tamburo		A tamburo		A disco	
SOSPENSIONI						
Anteriori	Ruote indipendenti, assale pseudo Mac Pherson con bracci inferiori triangolati, molle elicoidali, ammortizzatori idraulici telescopici e barre antirullo					
Posteriori	Ruote indipendenti, traversa deformabile con barra stabilizzatrice					
DIMENSIONI/VOLUMI						
Lunghezza - mm			3954			
Larghezza - mm.			1715			
Altezza - mm.			1458-1483			
Passo - mm.			2452			
Numero Posti			5			
Volume del bagagliaio - dm ³			285			
MASSE						
Tara (conducente compreso) - Kg	1113		1055		1145	
Rapporto potenza/tara - kW/t	53,91		56,87		70,74	
Massa complessiva a pieno carico - Kg	1505		1522		1578	
Massa complessiva con treno (MTRA) - Kg	2305		2022		2478	
Peso massimo rimorchiabile - Kg	1100		800		1150	
PRESTAZIONI						
Velocità massima km/h	174		176		190	
0-400m. Partenza da fermo-sec.	18,6		19,5		16,9	
0-1000m partenza da fermo- sec.	34,4		35,4		31,0	
0-100km/h-sec.	12,8		14,4		9,6	
PNEUMATICI						
	195/55 R16	205/45 R17	195/55 R16	205/45 R17	195/55 R16	205/45 R17
CONSUMI/EMISSIONI						
Urbano - l/100km	5,6	5,6	5,2		5,3	
Extra Urbano - l/100km	4,1	4,1	3,9		3,8	
Misto - l/100 km	4,7	4,6	4,3		4,3	
Carburante	Benzina		Benzina		Benzina	
Capacità serbatoio (litri)	50		50		50	
Emissioni CO2 misto - g/km	109	107	99		100	

MOTORIZZAZIONE	PureTech 110 S&S EAT6		PureTech 130 S&S		THP 165 S&S
MOTORE					
Normativa antinquinamento	Euro 6		Euro 6		Euro 6
Tipo	Benzina a iniezione elettronica		Benzina a iniezione elettronica		Benzina a iniezione elettronica
Stop&Start	Stop&Start		Stop&Start		Stop&Start
Cavalli fiscali - cv	14		14		17
N° di cilindri - n° di valvole	3 - 12		3 - 12		4 - 16
Cilindrata - cm ³	1199		1199		1598
Alesaggio x corsa - mm	75 x 90,5		75 x 90,5		77 x 85,8
Potenza CEE - kW (cv) a giri/mn	81 (110) a 5500		96 (130) a 5500		121,4 (165) a 6000
Coppia CEE - Nm a giri/mn	205 a 1500		230 a 1750		240 a 1400
CAMBIO					
	Automatico a 6 rapporti		Manuale a 6 rapporti		Manuale a 6 rapporti
STERZO					
Diámetro di sterzata tra marciapiedi - m	10,2		10,2		10,4
FRENI					
Anteriori	A disco ventilati		A disco ventilati		A disco ventilati
Posteriori	A disco		A disco		A disco
SOSPENSIONI					
Anteriori	Ruote indipendenti, assale pseudo Mac Pherson con bracci inferiori triangolari, molle elicoidali, ammortizzatori idraulici telescopici e barre antirullo				
Posteriori	Ruote indipendenti, traversa deformabile con barra stabilizzatrice				
DIMENSIONI/VOLUMI					
Lunghezza - mm			3954		
Larghezza - mm.			1715		
Altezza - mm.			1458-1483		
Passo - mm.			2452		
Numero Posti			5		
Volume del bagagliaio - dm ³			285		
MASSE					
Tara (conducente compreso) - Kg	1165		1165		1215
Rapporto potenza/tara - kW/t	69,53		82,4		99,92
Massa complessiva a pieno carico - Kg	1615		1600		1605
Massa complessiva con treno (MTRA) - Kg	2515		2500		2505
Peso massimo rimorchiabile - Kg	1150		1150		1150
PRESTAZIONI					
Velocità massima km/h	188		204		218
0-400m. Partenza da fermo-sec.	17,2		16,5		15,5
0-1000m partenza da fermo-sec.	31,4		30,1		28,2
0-100km/h-sec.	9,9		8,9		7,5
PNEUMATICI					
	195/55 R16	205/45 R17	195/55 R16	205/45 R17	205/45 R17
CONSUMI/EMISSIONI					
Urbano - l/100km	5,6		5,4		7,1
Extra Urbano - l/100km	3,9		4,0		4,6
Misto - l/100 km	4,6		4,5		5,6
Carburante	Benzina		Benzina		Benzina
Capacità serbatoio (litri)	50		50		50
Emissioni CO2 misto - g/km	105		105		129

MOTORIZZAZIONE	BlueHDi 75	BlueHDi 100 S&S	BlueHDi 120 S&S
MOTORE			
Normativa antinquinamento	Euro 6	Euro 6	Euro 6
Tipo	Turbo Diesel Common Rail	Turbo Diesel Common Rail	Turbo Diesel Common Rail
Stop&Start	-	Stop&Start	Stop&Start
Cavalli fiscali - cv	17	17	17
N° di cilindri - n° di valvole	4 - 8	4 - 8	4 - 8
Cilindrata - cm ³	1560	1560	1560
Alesaggio x corsa - mm	75 x 88,3	75 x 88,3	75 x 88,3
Potenza CEE - kW (cv) a giri/mn	55 (75) a 3500	73 (99) a 3750	88 (119) a 3500
Coppia CEE - Nm a giri/mn	233 a 1750	254 a 1750	300 a 1750
CAMBIO			
	Manuale a 5 rapporti	Manuale a 5 rapporti	Manuale a 6 rapporti
STERZO			
Diametro di sterzata tra marciapiedi - m	10,2	10,2	10,4
FRENI			
Anteriori	A disco ventilati	A disco ventilati	A disco ventilati
Posteriori	A tamburo	A disco	A disco
SOSPENSIONI			
Anteriori	Ruote indipendenti, assale pseudo Mac Pherson con bracci inferiori triangolati, molle elicoidali, ammortizzatori idraulici telescopici e barre antirullo		
Posteriori	Ruote indipendenti, traversa deformabile con barra stabilizzatrice		
DIMENSIONI/VOLUMI			
Lunghezza - mm	3954		
Larghezza - mm.	1715		
Altezza - mm.	1458-1483		
Passo - mm.	2452		
Numero Posti	5		
Volume del bagagliaio - dm ³	285		
MASSE			
Tara (conducente compreso) - Kg	1155	1160	1225
Rapporto potenza/tara - kW/t	47,62	62,93	71,48
Massa complessiva a pieno carico - Kg	1620	1633	1653
Massa complessiva con treno (MTRA) - Kg	2070	2083	2103
Peso massimo rimorchiabile - Kg	775	775	775
PRESTAZIONI			
Velocità massima km/h	171	189	190
0-400m. Partenza da fermo-sec.	18,6	18	17,4
0-1000m partenza da fermo- sec.	35,8	33,5	31,8
0-100km/h-sec.	14,1	11,8	10,3
PNEUMATICI			
	195/55 R16 205/45 R17	195/55 R16 205/45 R17	195/55 R16 205/45 R17
CONSUMI/EMISSIONI			
Urbano - l/100km	4,2	3,8	4,4
Extra Urbano - l/100km	3,0	3,2	3,2
Misto - l/100 km	3,5	3,4	3,6
Carburante	Diesel	Diesel	Diesel
Capacità serbatoio (litri)	48	48	48
Emissioni CO2 misto - g/km	90	87	94

(*) Con cerchi in lega 16" Airflow

Novembre 2016



VERSIONE	CHIC	SO CHIC	SPORT CHIC
SICUREZZA			
ABS con Ripartitore elettrico di frenata e AFU	●	●	●
Accensione automatica delle luci di emergenza in caso di forte decelerazione	●	●	●
Airbag a tendina	●	●	●
Airbag frontali	●	●	●
Airbag laterali	●	●	●
Chiusura automatica delle porte a vettura in movimento	●	●	●
Cinture di sicurezza a tre punti di ancoraggio	●	●	●
Cinture di sicurezza con limitatore di sforzo	●	●	●
ESC (Controllo elettronico della stabilità)	●	●	●
Rilevatore bassa pressione pneumatici	●	●	●
Fari Fendinebbia a LED	○	○	●
2 fissaggi ISOFIX sui sedili laterali posteriori	●	●	●
Kit gonfiaggio pneumatici	●	●	● / -
Ruotino di scorta	○	○ / ●*	○ / ●*
Servosterzo elettrico ad assistenza variabile	●	●	●
Hill Assist (solo su motorizzazioni con S&S)	●	●	●
Spia cintura di sicurezza conducente non allacciata	●	●	●
CONFORT/FUNZIONALITÀ			
3 appoggiatesta posteriori completamente retraibili	●	●	●
Vetri elettrici anteriori e retrovisori elettrici	●	●	●
Appoggiatesta anteriori regolabili in altezza	●	●	●
Bracciolo anteriore centrale	○ (Pack)	○ / ○ (Pack)	○ / ○ (Pack)
Chiusura centralizzata con telecomando ad alta frequenza	●	●	●
Climatizzatore manuale con filtro antipolline, cassetto portaoggetti refrigerato e illuminato	○	●	-
Climatizzatore automatico con filtro antipolline a carboni attivi, cassetto portaoggetti refrigerato e illuminato	○ (Pack)	○ (Pack)	●
Diffusore integrato di fragranze	○ (Black Style)	●	●
Presse 12V	●	●	●
Regolatore e limitatore di velocità	-	●	●
Sedile conducente regolabile in altezza	●	●	●
Sedile passeggero regolabile in altezza	○	○	●
Sedile posteriore sdoppiabile 1/3 e 2/3	●	●	●
Sensori di parcheggio posteriori	○ (Pack)	○ / ○ (Pack) / ●**	○ / ○ (Pack) / ●**
Sensori di parcheggio anteriori e posteriori	-	○ / ○ (Pack)	○ / ○ (Pack)
Volante regolabile in altezza e profondità	●	●	●
Volante in pelle sportivo con inserti grigio brillante	●	●	●
Volante in pelle sportivo con inserti cromati	-	●	●
ACTIVE CITY BRAKE: Frenata automatica a velocità inferiore di 30 km/h, climatizzatore automatico, Pack Auto, Bluetooth®, presa USB e Jack	-	○ ⁽¹⁾	○ ⁽¹⁾
CRUSCOTTO/STRUMENTAZIONE			
Computer di bordo	●	●	●
Indicatore della temperatura esterna	●	●	●
Indicatore di direzione ad impulsi	●	●	●
IRC (Indicatore Cambio di Rapporto) (solo su versioni con cambio manuale)	●	●	●

(*) Di serie solo su PureTech 130 S&S, THP 165 S&S e BlueHDi 120 S&S

(**) Di serie solo su PureTech 110 S&S EAT6

⁽¹⁾ Non compatibile con Pack Select Confort, Pack Safe Drive e Pack Safe Drive Nav. Solo su So Chic non compatibile anche con Pack Navigation DAB, Pack City Camera.

● Serie ○ Opzione - Non disponibile

Novembre 2016

VERSIONE	CHIC	SO CHIC	SPORT CHIC
VISIBILITA/ILLUMINAZIONE			
Accensione automatica dei fari	○ (Pack)	○ (Pack)	○ (Pack)
Alette parasole con specchio conducente e passeggero	●	●	●
Illuminazione soft feeling	○ (Pack)	●	●
Specchio retrovisore interno elettrocromatico	○ (Pack)	○ (Pack)	○ (Pack)
Specchietti retrovisori elettrici	●	●	●
Specchietti retrovisori riscaldabili e ripiegabili elettricamente	○ (Pack)	○ (Pack)	○ (Pack)
Tergicristalli automatici con sensore pioggia	○ (Pack)	○ (Pack)	○ (Pack)
Fari posteriori 3D a LED	○	○	●
DS LED Vision: fari anteriori Xenon e LED con indicatori di direzione a scorrimento	-	○ (Pack)	●
Vetri posteriori oscurati	-	○	●
PERSONALIZZAZIONE INTERNA			
Pelle Nero Basalto/Beige sabbia*: Comprende sedili sportivi in pelle nero/beige traforata riscaldabili, pomello del cambio e leva del freno a mano in pelle, sedile passeggero regolabile in altezza	-	○	○
Pelle Nero Basalto*: Comprende sedili sportivi in pelle nera traforata riscaldabili, pomello del cambio e leva del freno a mano in pelle, sedile passeggero regolabile in altezza	○	○	○
Pelle Blu Granit*: Comprende sedili sportivi in pelle blu traforata riscaldabili, pomello del cambio e leva del freno a mano in pelle, sedile passeggero regolabile in altezza.	-	○	○
Pelle Nappa Crescendo Nero Basalto/Bianco diamante: Comprende interni in pelle nappa con sedili anteriori ClubSport bicolore progressivo Nero basalto/Bianco diamante, pannelli porta e appoggiatesta anteriore in pelle Club. Palpebra quadro strumenti in TEP. Disponibile solo in abbinamento ai seguenti colori: Nero Perla, Nero Perla/Marrone Topazio, Bianco Absolut/Marrone Topazio, Bianco Perla/Marrone Topazio, Bianco Perla/Nero Notte, Whisper/Nero Notte, Whisper/Marrone Topazio.	-	○	○
Pelle Nappa Marrone Trinitario: Comprende interni in pelle nappa trinitario con sedili anteriori ClubSport, pannelli porta e appoggiatesta anteriore in pelle Club. Palpebra quadro strumenti in TEP. Disponibile solo in abbinamento ai seguenti colori: Nero Perla, Nero Perla/Marrone Topazio, Bianco Absolut/Marrone Topazio, Bianco Perla/Marrone Topazio, Bianco Perla/nero Notte, Whisper/Nero Notte, Whisper/Marrone Topazio.	-	○	○
Black Style: Comprende plancia e pomello cambio Nero brillante, diffusore integrato di fragranze	○	●	●
White Style: Comprende plancia e pomello cambio Bianco brillante.	○	○	○
Brown Topaz Style: Comprende plancia e pomello cambio marrone topazio.	-	○	○
Carbotech Style: Comprende plancia e pomello cambio Carbotech	○	○	○
Irresistible Paris Style: Comprende plancia grigio moon dust matt con incisione laser e serigrafia su vetro laterale posteriore	-	○	○
Green Emerald Style: Comprende plancia e pomello cambio Verde Smeraldo	-	○	○
Plancia, bocchette aria, dettagli maniglie interne e pomello del cambio Grigio Brillante	●	-	-
Plancia Nero Brillante	-	●	●
Interni in tessuto Sturm Nero Basalto	●	-	-
Interni in tessuto Grand Rayados Nero Basalto	-	●	-
Interni in tessuto sportivi Akinen Nero Basalto	○	○	●
Interni in tessuto Dinamica Grigio	○	○	-
Interni in tessuto Dinamica Nero Basalto	○	○	○
Interni in tessuto sportivi Akinen verde smeraldo	-	○	○

* Su Sport Chic elimina la pedaliera in alluminio

● Serie ○ Opzione - Non disponibile



Novembre 2016

VERSIONE	CHIC	SO CHIC	SPORT CHIC
PERSONALIZZAZIONE ESTERNA			
Carrozzeria Monocolore	●	●	●
Carrozzeria Bicolore	○	○	○
Conchiglie dei retrovisori cromate ⁽¹⁾	-	○	○
Fasce laterali cromate	●	●	●
Fari diurni a LED: Comprende luci diurne composte da 6 LED in corrispondenza delle prese d'aria	●	●	●
Cerchi in lamiera 16" con copricerchi Airflow*	●	-	-
Cerchi in lega 16" Ashera diamantati*	○ ⁽¹⁾	-	-
Cerchi in lega 16" Ashera diamantati bianchi*	○ ⁽¹⁾	○	-
Cerchi in lega 16" Ashera diamantati neri*	○ ⁽¹⁾	○	-
Cerchi in lega 16" Aristée grigi*	○ ⁽¹⁾	●	-
Cerchi in lega 16" Aristée diamantati topazio*	○ ⁽¹⁾	○	-
Cerchi in lega 16" Aristée diamantati neri*	○ ⁽¹⁾	○	-
Cerchi in lega 16" Airflow solo su Drive Efficiency	●	●	●
Cerchi in lega 17" Bellone diamantati Neri*	○ ⁽¹⁾	○	○
Cerchi in lega 17" Bellone diamantati Bianchi*	○ ⁽¹⁾	○	○
Cerchi in lega 17" Bellone diamantati Grigio scuro *	○ ⁽¹⁾	○	○
Cerchi in lega 17" Aphrodite grigi*	-	○	●
Cerchi in lega 17" Aphrodite neri*	-	○	○
Cerchi in lega 17" Aphrodite topazio*	-	○	○
Tubo di scarico singolo cromato	●	●	●
Doppio tubo di scarico cromato	-	-	●**
ESPRIT: Comprende adesivo sul tetto e tappetini personalizzati nelle versioni Urban Tribe, Zebra, Perle, Vibe, Plane, Flower, Graphic Art, Pixel	○/,****	○	○
Maniglie porta esterne, supporto retrovisori e battitacco cromati	●	●	●
Minigonne laterali	●	●	●
Monogramma distintivo con sigla DS posto sopra la calandra	●	●	●
Pack Chrome: dettagli cromati su cornice presa d'aria anteriore e porta targa posteriore	●	●	●
Paraurti anteriore e posteriore in tinta carrozzeria	●	●	●
Paraurti posteriore con estrattore aerodinamico	●	●	●
Spoiler posteriore con terza luce stop	●	●	-
Spoiler posteriore con terza luce stop a LED	-	-	●**

* Non disponibili su Drive Efficiency

** Solo su THP 165 S&S e BlueHDi 120 S&S

*** Esprit Perle non disponibile

⁽¹⁾ Non disponibile su PureTech 82

● Serie ○ Opzione - Non disponibile

Novembre 2016

VERSIONE	CHIC	SO CHIC	SPORT CHIC
AUDIO/TELEMATICA			
Radio CD con lettore MP3, 6 altoparlanti, comandi al volante	●	-	-
Presa USB e presa Jack	○	●	●
Bluetooth® con funzione streaming audio	○	●	●
Touch Pad 7'': radio con schermo touchscreen 7'', Bluetooth® con funzione streaming audio, presa USB e Jack. Non comprende lettore CD.	-	●	●
HiFi SYSTEM (altoparlante aggiuntivo al centro della plancia e subwoofer integrato nel bagagliaio)	-	○ (Pack)	○ (Pack)
DS Connect Box	-	○	●
Mirror Screen	-	○	○
PACK			
PACK SELECT CONFORT: Climatizzatore automatico con filtro antipolline, specchio retrovisore elettrocromatico, illuminazione soft feeling, bracciolo anteriore centrale, accensione automatica dei fari, tergicristalli automatici, specchietti retrovisori riscaldabili e ribaltabili, sensori di parcheggio posteriori, Fari Fendinebbia a LED (solo su Chic e So Chic)	○	○	○
PACK SELECT CONFORT NAVIGATION: Pack Select Confort, Navigatore satellitare con schermo touchscreen 7" ad alta risoluzione con cartografia Europa, DS Connect Box, Radio Bluetooth®, presa USB e presa Jack	-	○ ⁽¹⁾	-
PACK NAVIGATION DAB: navigatore satellitare con schermo touchscreen 7" con cartografia Europa, Bluetooth® con funzione streaming audio, presa USB e Jack, radio DAB, HiFi System, climatizzatore automatico, DS Connect Box. Non comprende lettore CD.	-	○ ⁽¹⁾	○
PACK DETECTION: Sensori di parcheggio anteriori e posteriori, Telecamera di retromarcia, Fari fendinebbia a LED (solo su So chic)	-	○ ⁽²⁾	○ ⁽²⁾
PACK FAUBORG ADDICT: Comprende cerchi in lega 17" BELLONE diamantati Ambra, calotte retrovisori in tinta tetto con trama DS a laser, fari posteriori 3D a LED, Esprit Luxe. Disponibile solo in abbinamento ai seguenti colori: Nero Perla, Nero Perla/Marrone topazio, Bianco Absolut/Marrone Topazio, Bianco Perla/Nero Notte, Bianco Perla/Marrone Topazio, Whisper/Nero Notte, Whisper/Marrone Topazio.	-	○ ⁽⁴⁾	○ ⁽⁴⁾
PACK DS LED VISION: DS LED Vision, Fari posteriori 3D a LED, Fari fendinebbia a LED	-	○	●
PACK CITY CAMERA: Pack Detection, Pack Navigation DAB, Bracciolo anteriore, Pack Auto	-	○ ⁽⁵⁾	○ ⁽⁵⁾
PACK SAFE DRIVE: Pack Detection, Active City Brake ⁽⁴⁾	-	○ ⁽⁶⁾	○ ⁽⁶⁾
PACK SAFE DRIVE NAV: Pack Detection, Active City Brake, Pack Navigation DAB ⁽⁴⁾	-	○ ⁽⁸⁾	○ ⁽⁸⁾
PACK LUXE: Volante in pelle pieno fiore, Palpebra quadro strumenti e cuffia del cambio in TEP	-	○ ⁽⁷⁾	○ ⁽⁷⁾

⁽¹⁾ Non compatibile con Pack Select Confort, Pack City Camera, Pack Safe Drive, Pack Safe Drive Nav e Active City Brake.

⁽²⁾ Non compatibile con Pack Select Confort, Pack Select Confort Navigation e Pack City Camera

⁽³⁾ Non compatibile con Pack Select Confort, Pack Navigation DAB e Pack Safe Drive. Su So Chic non compatibile anche con Pack City Camera, Pack Safe Drive, Pack Safe Drive Nav e Pack Select Confort Navigation

⁽⁴⁾ Non compatibile con PureTech 82 e Drive Efficiency

⁽⁵⁾ Non compatibile con Pack Select Confort, Pack Navigation DAB e Pack Detection. Su So Chic non compatibile anche con Active City Brake e Pack Select Confort Navigation

⁽⁶⁾ Non compatibile con Pack Select Confort. Su So Chic non compatibile anche con Pack Navigation DAB, Pack City Camera e Pack Select Confort Navigation

⁽⁷⁾ Non compatibile con tutti gli Esprit e interni in pelle

⁽⁸⁾ Non compatibile con Pack Select Confort, Pack Navigation DAB, Pack Select Confort Navigation e Pack Safe Drive.

● Serie ○ Opzione - Non disponibile



Novembre 2016

MOTORIZZAZIONE	Performance
MOTORE	
Normativa antinquinamento	Euro 6
Tipo	Benzina a iniezione elettronica
Stop& Start	Stop&Start
Cavalli fiscali - cv	17
N° di cilindri - n° di valvole	4 - 4
Cilindrata - cm ³	1598
Alesaggio x corsa - mm	77 x 85,8
Potenza CEE - kW (cv) a giri/mn	153 (208) a 6000
Coppia CEE - Nm a giri/mn	300 a 3000
CAMBIO	
	Manuale a 6 rapporti
STERZO	
Diametro di sterzata tra marciapiedi - m	10,2
FRENI	
Anteriori	A disco ventilati
Posteriori	A disco
SOSPENSIONI	
Anteriori	Ruote indipendenti, assale pseudo Mac Pherson con bracci inferiori triangolati, molle elicoidali, ammortizzatori idraulici telescopici e barre antirullo
Posteriori	Ruote indipendenti, traversa deformabile con barra stabilizzatrice
DIMENSIONI/VOLUMI	
Lunghezza - mm	3968
Larghezza - mm.	1717
Altezza - mm.	1443
Passo - mm.	2452
Numero Posti	5
Volume del bagagliaio - dm ³	285/245 (Cabrio)
MASSE	
Tara (conducente compreso) - Kg	1250
Rapporto potenza/tara - kW/t	122,4
Massa complessiva a pieno carico - Kg	1607
Massa complessiva con treno (MTRA) - Kg	1607
Peso massimo rimorchiabile - Kg	0
PRESTAZIONI	
Velocità massima km/h	230
0-1000m partenza da fermo- sec.	26,4
0-100km/h-sec.	6,5
PNEUMATICI	
	205/40 R18 86 Y
CONSUMI/EMISSIONI	
Urbano - l/100km	6,9
Extra Urbano - l/100km	4,6
Misto - l/100 km	5,4
Carburante	Benzina
Capacità serbatoio (litri)	50
Emissioni CO2 misto - g/km	125

VERSIONE	PERFORMANCE	PERFORMANCE BLACK SPECIAL
SICUREZZA		
ABS con Ripartitore elettrico di frenata e AFU	•	•
Accensione automatica delle luci di emergenza in caso di forte decelerazione	•	•
Airbag a tendina	•	•
Airbag frontali	•	•
Airbag laterali	•	•
Chiusura automatica delle porte a vettura in movimento	•	•
Cinture di sicurezza a tre punti di ancoraggio	•	•
Cinture di sicurezza con limitatore di sforzo	•	•
ESC (Controllo elettronico della stabilità)	•	•
Rilevatore bassa pressione pneumatici	•	•
Fari Fendinebbia a LED	•	•
2 fissaggi ISOFIX sui sedili laterali posteriori	•	•
Kit gonfiaggio pneumatici	•	•
Servosterzo elettrico ad assistenza variabile	•	•
Spia cintura di sicurezza conducente non allacciata	•	•
Hill Assist (solo su motorizzazioni con S&S)	•	•
Ruotino di scorta	-	-
Active City Brake	-	•
CONFORT/FUNZIONALITÀ		
3 appoggiatesta posteriori completamente retraibili	•	•
Alzacristalli elettrici anteriori, sequenziali e antipizzicamento lato conducente	•	•
Appoggiatesta anteriori regolabili in altezza	•	•
Chiusura centralizzata con telecomando ad alta frequenza	•	•
Seconda chiave con telecomando	-	•
Climatizzatore automatico con filtro antipolline a carboni attivi, cassetto portaoggetti refrigerato e illuminato	•	•
Diffusore integrato di fragranze	•	•
Presse 12V	•	•
Regolatore e limitatore di velocità	•	•
Sedile conducente regolabile in altezza	•	•
Sedile passeggero regolabile in altezza	•	•
Sedile posteriore sdoppiabile 1/3 e 2/3	•	•
Sensori di parcheggio posteriori	•	•
Sensori di parcheggio anteriori e posteriori	○ (Pack)	•
Volante regolabile in altezza e profondità	•	•
Volante in pelle sportivo con inserti cromati	•	•
CRUSCOTTO/STRUMENTAZIONE		
Computer di bordo	•	•
Indicatore della temperatura esterna	•	•
Indicatore di direzione ad impulsi	•	•
IRC (Indicatore Cambio di Rapporto)	•	•
VISIBILITÀ/ILLUMINAZIONE		
Accensione automatica dei fari	•	•
Alette parasole con specchio conducente e passeggero	•	•
Illuminazione soft feeling	•	•
Specchio retrovisore interno elettrocromatico	•	•
Specchietti retrovisori elettrici	•	•
Specchietti retrovisori riscaldabili e ripiegabili elettricamente	•	•
Tergicristalli automatici con sensore pioggia	•	•
Vetri posteriori oscurati	•	•
Fari diurni a LED: Comprende luci diurne composte da 6 LED in corrispondenza delle prese d'aria	•	•
Fari posteriori 3D a LED	•	•
DS LED Vision: fari anteriori Xenon e LED con indicatori di direzione a scorrimento	•	•

VERSIONE	PERFORMANCE	PERFORMANCE BLACK SPECIAL
PERSONALIZZAZIONE INTERNA		
Sedili DS PERFORMANCE Alcantara	●	●
Black Style: Comprende plancia e pomello cambio Nero brillante, diffusore integrato di fragranze	●	●
Profilo quadro strumenti e bocchette aria Gold	-	●
Plancia Gold	○	●
Plancia Nero Brillante	●	-
Sticker Performance	●	●
Tappetini specifici anteriori e posteriori Performance	●	●
Freno a mano e pomello del cambio in pelle	●	●
PERSONALIZZAZIONE ESTERNA		
Carrozzeria Bicolore	●	●
Colore carrozzeria Matt	-	●
Conchiglie dei trovisori Gold	-	●
Fasce laterali cromate	●	-
Fasce laterali in carbonio	-	●
Cerchi in lega 18" Performance neri diamantati con pneumatici Michelin Super Sport	●	●
Coprimozzi Rosso Carmin	●	-
Coprimozzi Gold	-	●
Doppio tubo di scarico cromato	●	●
Tetto in tela Nero Notte apribile elettricamente (solo Cabrio)	●	●
Differenziale a slittamento limitato Torsen	●	●
Pinze dei freni Brembo firmati DS Performance	●	●
Sospensioni specifiche con carreggiate allargate e assetto ribassato	●	●
Monogrammi laterali Performance	●	●
Monogramma cromato Performance	●	●
Spoiler posteriore sport	●	●
AUDIO/TELEMATICA		
Presse USB e presa Jack	●	●
Bluetooth® con funzione streaming audio	●	●
Touch Pad 7": radio con schermo touchscreen 7", Bluetooth® con funzione streaming audio, presa USB e Jack. Non comprende lettore CD.	●	●
HiFi SYSTEM (altoparlante aggiuntivo al centro della plancia e subwoofer integrato nel bagagliaio)	○ (Pack)	●
Mirror Screen	○	○
DS Connect Box	●	●
PACK		
PACK NAVIGATION DAB: navigatore satellitare con schermo touchscreen 7" con cartografia Europa, Bluetooth® con funzione streaming audio, presa USB e Jack, radio DAB, HiFi System, climatizzatore automatico, DS Connect Box. Non comprende lettore CD.	○	●
PACK DETECTION: Sensori di parcheggio anteriori, Telecamera di retromarcia	○	●
PACK PERFORMANCE: Sticker laterali Performance	-	○